

NetGain 产品技术白皮书

Enterprise Vista

新加坡网利系统有限责任公司

2006 年 03 月

目 录

1. 新一代企业IT架构管理	3
1.1 企业IT管理现状	3
1.2 对“NETWORK OF NETWORKS”的综合管理	3
1.3 分散监控，集中管理	4
2 NETGAIN EV 所实现的IT架构集成管理	4
3 分布式管理解决方案	4
4 产品功能	5
5 用户界面	6
6 同类产品方案对比	6
6.1 快速安装与实施	6
6.2 屏蔽复杂，快速掌握	6
7 总结	7



1. 新一代企业 IT 架构管理

1.1 企业 IT 管理现状

随着企业的建立和逐步成长，IT 网络的复杂度也随之增加，从简单的局域网，逐渐扩大为拥有庞杂设备、跨域辽阔的广域网。当网络仅仅局限在有限的区域时，仅由一支本地的 IT 管理队伍来完成维护和管理工作即可。但，随着业务的增长，跨区域甚至跨地域的分公司和办事处相应增加，分散在各个地区的网络管理任务就只能由当地的 IT 管理队伍来完成。一种“Network of networks”的现象出现了，由众多分散的局域网组成的大规模网络的现象，就是“网络中的网络”现象。在庞大的网络中，分散的局域网犹如一个个管理“孤岛”，互相没有关联，IT 网络的整体性能无法体现出来，网络资源不能被高效的利用，成为目前这类分布式网络管理的瓶颈。

对“Network of networks”进行统一集中的管理，使网络管理合理化、最优化，是分布式网络管理要解决的首要问题。对 IT 管理人员（如 CTO）来说，依据集中统一的管理目标，对整个 IT 网络架构进行计划和部署，而且要能够解决未来发展中的问题，提出相当大的挑战。

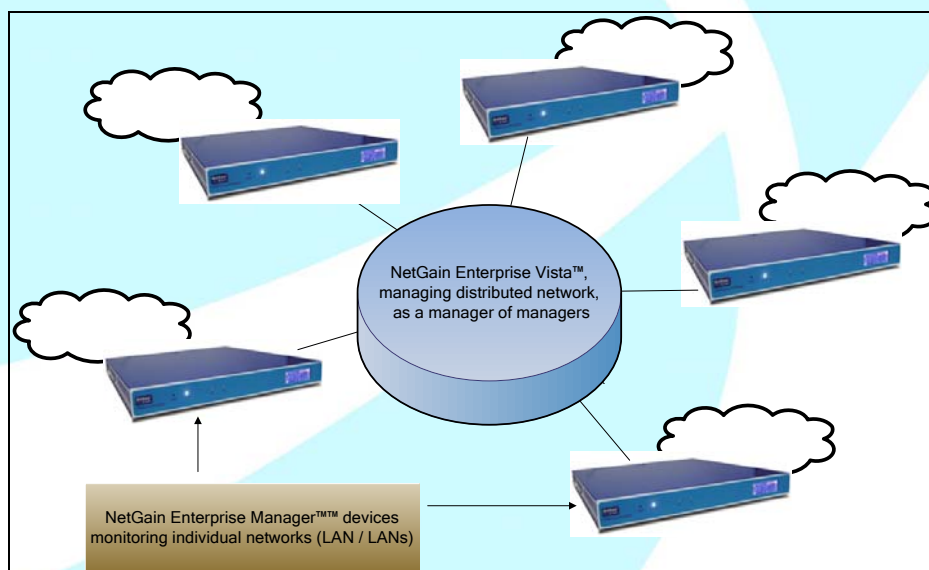
企业普遍缺乏一个有效实用的综合管理工具对分布式网络实现完整的 IT 架构管理。

1.2 对“Network of networks”的综合管理

解决“Network of networks”的管理问题需要通过集中统一的管理模式。另外，对“Network of networks”进行高效管理，必须与公司的发展状况有机结合起来，既要降低对 IT 管理方案的投资，又要维持对现有单个网络管理的投资。

从单个网络的管理到对整个网络的综合管理，产生了一个“Manager of managers”的管理理念，也就是常说的“管理器中的管理器”，它突破了目前传统的管理理念。

下面的示意图显示“NetGain Enterprise Manager”对整个网络依次进行管理的综合管理模式：



一台 NetGain Enterprise Manager 可以管理本地诸多局域网，对于本地 IT 网络以业务为主线进行全面

管理，每一台 NetGain Enterprise Manager 设备可以处理 250 个网络节点。

1.3 分散监控，集中管理

诸多的 NetGain EM 用在各地的局域网当中，进行实时的监控，而上级网管只能查看分布在各地的局域网的历史数据报告，或把单一的历史数据拷贝进系统进行分析，不能全面的观察到整体网络的运行情况。

“Manager of managers”的核心管理思想是对“Network of networks”进行分散监控，集中管理，建立展现全部网络现状的管理平台，彻底解决网络管理中的“孤岛”问题，这种监控方案至少要有以下几个基本的特征：

1. 分布在各个分支点的 NetGain EM 准确反映本地局域网的状态、错误 / 报警信息及业务运行的状况。
2. 各分支点的 NetGain Enterprise Manager 正确反映在运行期间网络运行的真实情况，这些情况表明该局域网性能水平。
3. 分散在各地的 NetGain EM 能够对现有的信息进行更正而不是简单的重复提示修改信息，这样才更加的合理。

2 NetGain EV 所实现的 IT 架构集成管理

NetGain Systems 公司是以新加坡为基地的 OSS 及 IT 管理产品供应商，为电信与企业提供专业的 OSS 解决方案及产品；专业为企业提供 IT 综合管理的解决方案，以及拥有自主知识产权的成熟产品；技术开发采用国际标准和领先科技。公司的管理层和核心研发人员均来自行业内资深的专业人士，对管理软件领域有着多年的实施和管理经验。对 IT 架构管理有自己独特的理解和视角，致力于新一代 IT 架构管理的产品化、实用化和普及化。

通过多年为企业提供 IT 架构管理方案的经验，NetGain 公司于 2006 年及时把握市场的最新需求和行业发展的最新方向，完成了历时两年的新一代企业 IT 架构管理器 (NetGain Enterprise Manager) 产品研发，并正式投入市场。

随着市场的扩大，企业对网络管理的需求已经不再是对本地业务和设备的监控管理，跨地域的整体管理成为新需求，NetGain Enterprise Manager 已经不能完全满足这种分布式管理的要求。

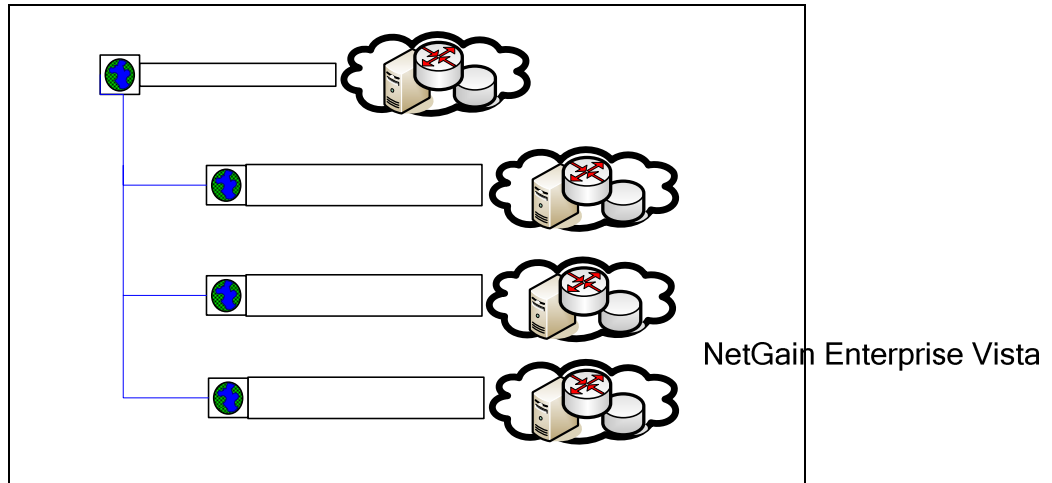
在 2006 年，NetGain 推出一套全新的 IT 架构管理解决方案——NetGain Enterprise Vista，彻底突破了传统管理工具在远程分布式管理中的局限性，实现了 IT 管理理念的重大飞跃。

3 分布式管理解决方案

NetGain Enterprise Vista 是一个分布式管理的解决方案，被称为 “Manager of Managers of NetGain Enterprise Manager” 设备。

NetGain Enterprise Vista 对单个 NetGain Enterprise Manager 设备采集以下的信息：

1. 包括网络基础架构状态信息在内的单个网络状态的信息
2. 当前 / 历史告警信息
3. 当前 / 历史运行数据



NetGain Enterprise Vista 通过采集 NetGain Enterprise Manager 监控数据，整体反映出本企业 IT 网络中的业务和设备状态，实现 IT 统一集中管理，合理给出 IT 网络性能状况。

NetGain Enterprise M
Remote site

4 产品功能

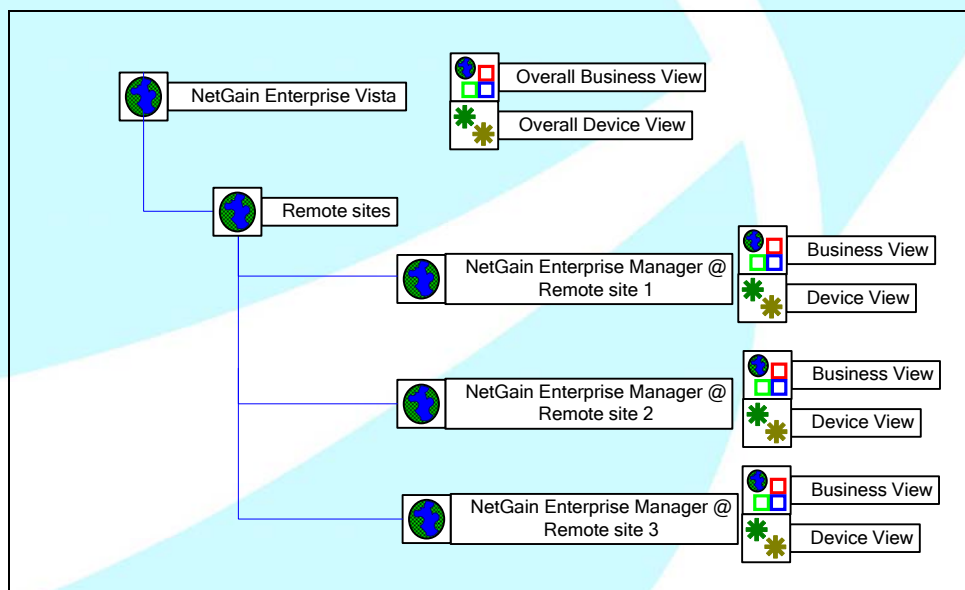
NetGain Enterprise Manager 设备和 NetGain Enterprise Vista 通过预先设定的间隔定期更新数据反映 NetGain Enterprise Manager 设备与 NetGain Enterprise Vista 保持同步。

NetGain Enterprise M
Remote site

NetGain Enterprise Vista 提供的其他功能：

1. 从全局的角度管理整个网络
2. 综合网络层次和结构
3. 从业务视图和设备视图两个方面远程反映当地的情况
4. 警报和运行数据作为一个综合的管理层次
5. 统一管理接口
6. 使用和安装过程简便。他的特点使单个 NetGain Enterprise Manager 设备和 NetGain Enterprise Vista 容易结合。如下图：

NetGain Enterprise M
Remote site



7. 只要把 NetGain Enterprise Vista 的 IP 地址在新的 NetGain Enterprise Manager 设备中确认的简单操

作就可以在 NetGain Enterprise Vista 管理环境层次增加一个新的 NetGain Enterprise Manager 设备作为远程管理。

8. 对层次的更新和信息的同步过程是自动完成的。
9. NetGain Enterprise Vista 提供一个高度规模化的分布式管理方案，并且很容易通过 Web 界面增加更多的设备。如下图：

多级管理配置	
上级接口配置	
中央服务器IP地址:	<input type="text" value="192.168.10.1"/>
本地节点ID:	<input type="text" value="netgain2"/>
本地节点名称:	<input type="text" value="beijingT_2"/>
同步间隔(秒):	<input type="text" value="30"/>
<input type="button" value="保存"/> <input type="button" value="重填"/>	

5 用户界面

NetGain Enterprise Manager 完全通过 Web 方式为管理员提供系统管理和操作。管理员可通过 IE 浏览器远程登录 NetGain Enterprise Manager。NetGain Enterprise Vista 管理页面也是完全通过 Web 方式提供系统的操作，作为管理中心依据当前分布在各地区同步状态信息，显示不同的视图。

NetGain Enterprise Vista 提供全中文的操作和浏览界面。

6 同类产品方案对比

6.1 快速安装与实施

国际上传统的 IT 管理方案提供商，其整体解决方案的实施需要多个产品的选型、集成、复杂的安装配置工作。NetGain EM 和 NetGain EV 独特的硬件设备形式更避免了传统软件方案中所必须硬件选购、软件安装等过程。为企业提供了端到端集成管理工具，即插即用。

NetGain Enterprise Manager 设备只需要确认 IP 地址后，就可以向上一级管理设备 NetGain Enterprise Vista 传输目前所监测的状况、错误、运行相关的信息。

6.2 屏蔽复杂，快速掌握

国际著名的传统方案提供商，其每个单项产品的功能都十分深入复杂，必须经过针对每个产品的专业培训才能掌握；使用过程中涉及多个独立产品的配合和维护更增加了使用的复杂性。

NetGain EV 的集成性和硬件特性，以及基于 Web 页面的统一集中管理方式，都从实用角度出发，从根本上简化 IT 远程分布式综合管理的复杂度，功能划分和操作符合管理者的实际管理逻辑。在掌握了 NetGain EM 的使用后，NetGain EV 更加易于理解和掌握。其操作培训课程只需短短的几小时。

7 总结

站在发展的角度，NetGain Enterprise Manager 和 NetGain Enterprise Vista 的 IT 综合管理模式，为正在成长中的企业提供了一种理想的低成本的有效管理方案。同时，这种体制也可适用已拥有跨越各个地理范围（例如不同省市）大型网络的企业。在不同的地域，NetGain Enterprise Manager 设备管理各个局域网络，中心管理人员可以通过使用 NetGain Enterprise Vista 以高度规模化的方式对整体 IT 网络进行严密的管理。真正的满足不断变化的 IT 网管需求。

